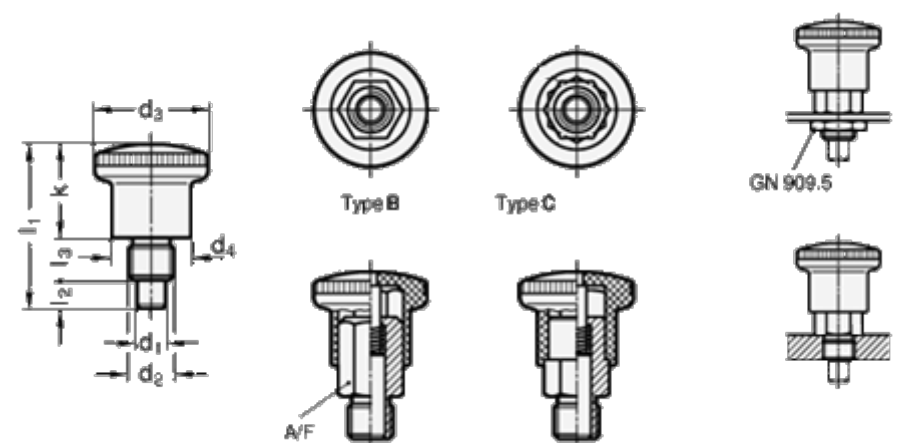


Varenummer: 2082275M10C
Beskrivelse: E+G Mini positioneringsbolt
med hvilestilling, GN 822.7-5-M10-C

Mål



d1	= 5	l3 = 8
d2	= M10	
d3	= 25	
d4	= 18	
Fjederkraft top N	= 6	
k	= 20.0	
l1	= 34.0	
l2	= 6	